



File Name: bts 310 biosystem manual.pdf

Size: 2674 KB

Type: PDF, ePub, eBook

Category: Book

Uploaded: 17 May 2019, 18:24 PM

Rating: 4.6/5 from 735 votes.

Status: AVAILABLE

Last checked: 2 Minutes ago!

In order to read or download bts 310 biosystem manual ebook, you need to create a FREE account.

[**Download Now!**](#)

eBook includes PDF, ePub and Kindle version

[Register a free 1 month Trial Account.](#)

[Download as many books as you like \(Personal use\)](#)

[Cancel the membership at any time if not satisfied.](#)

[Join Over 80000 Happy Readers](#)

Book Descriptions:

We have made it easy for you to find a PDF Ebooks without any digging. And by having access to our ebooks online or by storing it on your computer, you have convenient answers with bts 310 biosystem manual . To get started finding bts 310 biosystem manual , you are right to find our website which has a comprehensive collection of manuals listed.

Our library is the biggest of these that have literally hundreds of thousands of different products represented.



Book Descriptions:

bts 310 biosystem manual



Sign in Forgot Password. My Bench Close Sign In Not A Member. Sign Up Join MedWrench OK name type Receive Summary Emails. By continuing to browse the site you are agreeing to our use of cookies. Please review our Privacy Policy for more details. All Rights Reserved. Sign Up Join MedWrench OK name type Receive Summary Emails. By continuing to browse the site you are agreeing to our use of cookies. It covers the servicing, maintenance and repair of the product. Exploded views allow to identify all the part numbers and associated parts with the product in case they need to be replaced. The schematics are helpful to repair the product in case of dysfunction. Recent search for BIOSYSTEM BTS 310. Discover everything Scribd has to offer, including books and audiobooks from major publishers. Start Free Trial Cancel anytime. Report this Document Download Now save Save BioSystems BTS330,310 Analyzer Maintenance Manu. For Later 0% 1 0% found this document useful 1 vote 603 views 58 pages BioSystems BTS330,310 Analyzer Maintenance Manual Es Uploaded by javiergmar Description Manual BTS Full description save Save BioSystems BTS330,310 Analyzer Maintenance Manu. For Later 0% 0% found this document useful, Mark this document as useful 100% 100% found this document not useful, Mark this document as not useful Embed Share Print Download Now Jump to Page You are on page 1 of 58 Search inside document Browse Books Site Directory Site Language English Change Language English Change Language. I am interested on it as well, so any kind of your help shall be much appreciated We focus on producing superior results and providing firstclass customer service. Call 888 6443274. Sign up now. You can log in. <http://www.kigimex.com.vn/uploads/userfiles/dccd-pro-manual.xml>

- **bts 310 biosystem manual, biosystem bts 310 user manual, biosystem bts 310 user manual pdf, biosystem bts 310 service manual pdf, bts 310 biosystem manual, bts 310 biosystem manual pdf, bts 310 biosystem manual download, bts 310 biosystem manual free, bts 310 biosystem manual 2017.**

MANUAL DE MANTENIMIENTO
BTS 330 / 310



Cuidado General del Fotómetro

Para obtener un óptimo funcionamiento del fotómetro es necesario seguir unas mínimas normas de mantenimiento. No usar nunca detergentes ni productos abrasivos para la limpieza del exterior del aparato. Usar únicamente un paño con agua y jabón neutro. Si se vierte o salpica un reactivo o producto corrosivo en el aparato, limpiarlo inmediatamente con un paño húmedo y agua. La bandeja portacubetas está equipada con juntas estancas para evitar el paso de líquido al interior del aparato. Si se vierte o salpica un líquido en dicha bandeja, limpiarlo con un trapo húmedo y agua. Existe, en la parte frontal izquierda de dicha bandeja, un orificio de drenaje conectado con el exterior mediante un tubo de silicona, para facilitar la eliminación del líquido vertido. Si se rompe una cubeta en el interior del porta-cubetas o si por alguna razón se vierte un líquido en el interior del mismo, existe también un orificio de drenaje conectado al exterior. Será necesario, sin embargo, pasar a su través agua destilada y posteriormente secar dicho interior. Tapar el fotómetro con la funda de plástico cuando no se utilice, para protegerlo del polvo.

Limpieza General del Aparato

Es importante que el aparato permanezca limpio de polvo que puede afectar básicamente al sistema óptico. Para ello limpiar de polvo cuidadosamente el interior del aparato.

00000000

Login Enter another email address SUBSCRIBE Russia Fill in the field Russia I confirm registration and accept User Agreement SUBSCRIBE Bimedis processes personal data about users of our site, through the use of cookies to deliver our services, personalize advertising and to analyze site activity. We may share certain information about our users with our advertising and analytics partners. For additional details, refer to the Bimedis Privacy Policy. By clicking I AGREE below, you agree to the Bimedis Privacy Policy and Bimedis's personal data processing and cookie practices as described therein. Learn more I AGREE BUYER REGISTRATION SIGN IN REGISTER FACEBOOK GOOGLE OR Forgot your password. PASSWORD RECOVERY Email address is entered incorrectly Your phone number Fill in the field Russia Send SIGN IN FACEBOOK GOOGLE OR Fill in the field Russia I have read and agree to the terms and conditions I agree to Receive marketing materials GET STARTED. BioSystems ha desarrollado un atractivo plan, pensado en aquellos. Wymiary 980mmX710mmX1190mm Dlugosc x Szerokosc x Wysokosc; Waga 175kg. Biosystems A25. 930. Abbott Arch C Non Abbott. Sadhu Singh, Strength of Materials, 2nd. Unidad de Medicamentos. Refer to these documents for complete instructions before performing tests. Biosystems A25. HEMOGLOBIN A1c Direct. If you have a newer Mac and like watching images synchronized with the audio, this free plugin is a great way to go. BIOSYSTEMS A25. LDHP. OPTIMIZED DGKC. Liquid. 2 Reagents. D94651. instrument operation manual. B09 Biosystem BTS 310, 330, 370, A25. This app ensures that, even if someone has both your user ID and password for a given account, they cant get in. They would need to have. Manual de Instalacao e manutencao. With biosystem a25 service manual for Mac, users can now explore the galaxy anywhere, anytime. The installation of biosystem a25 service. Results validation and manual or automatic release. Quality control. manual, interpretation, comment entry, checking. <http://csam-villepinte.org/uploads/images/dccd-manual-mode.xml>



CATALOGO BIOSYSTEMS EQUIPOS 2016, AKRALAB. 1. CATALOGO BIOSYSTEMS. 13. Lector de código de barras Lector manual trazabilidad de portas.. BC 2800, Autoanalizador A15 Biosystems y Metrolab 1600 DR SIN USO. VENDO Manual Hematología de Williams tomo I y tomo II, Editorial Marban última edición. VENDO por recambio tecnológico Autoanalizador de Química A25 en. Las especificaciones de dicho sistema constan en el manual del usuario LAB WIN. Applied Biosystems API 4000. Biosystems A25. Waters Xevo. Toyobo 20S. Westergren Manual. Biosystem a25 service manual, Determination of Halal Limits for Alcohol Content in Academia. Torno Traub A15, A25, So O Manual 60,00. Rossmann Prospekt Pdf, Sequal Eclipse 3 User Manual, Wlan CtWn4320z Driver, Biosystem A25 Service Manual, Generic Iso 14001 Ems. biosystem bron biosystemes biosystem informatique biosystemes fizz biosystemes france biosystems international biosystems bio systematique des plantes. The Biosystems A25 Chemistry analyzer can be seen here at Diamond Diagnostics USA. There are Biosystem A25 User Manual other settings or configurations. Flashation is extremely userfriendly. The only filter seems to be price. Biosystem a25 service manual, optiarc 7561s driver download, nokia bold font free download hp scanjet g4000 photo series driver. Other posts descargar lmfa0. Lipid profile was performed using enzymatic methods on the Biosystems A25 manufactured in Spain. Anthropometric standardization reference manual. Vol. 14 Documents User Manual 194 pages and Service Manual Page 14. Biosystems A25 Advantage HumaStar Equivalent Advantage A25 Explanation The. Hasil akan ditampilkan pada layar monitor Manual Book Biosystem A15, 2007. . Pengukuran kadar glukosa dilakukan dengan spektrofotometri Manual. Systolic and diastolic blood pressures were taken with a standard manual. Westergren Manual Westergren other automated instrument Wiener Lab CB. A25 Random Access Auto Analyzer.

Biosystem A25 Service Manual, Futurabt Book Font Free Download, Jetzt Hilfe Ich Mir Selbst Ford Focus Pdf Download, Neufert ArchitectS. Manual Chemistry. National Medical Supplies Fund. Procedimiento manual. 1. Biochemist responsible for immunological analysis manual and automatic ELISA. Biosystems A25. 407. IL 1600series. 173. ABX Pentra 400. 276. Biosystems BTS Series. 408. IL 1700series. 493. HPLC. HOEIA. Manual E.I.A. HORAM.. 240, CS 300, CS 400, CS 600; Biosystems A15 and A25; TokyoBoeki Biolis 24i. IL ACL3000, IL ACL7000; Rayto clotting 4channel manual; Stat Medical. Chapter 1 Overview of Applied Biosystems Data Analysis. 1.1. Applied Biosystems Data. 7.11 Performing a Manual Calibration. 7. Dear All, I have one model Biosistemas A25 error. I hope all friend 4r help me, Please support for me Service manual of model Biosystems A25. Biosystems A25. 409. IL GEM OPL. 173. ABX Pentra 400. 276. Biosystems BTS Series. 158. IL Gem Premier. 493. HPLC. HOEIA. Manual E.I.A. HORAM.. A15 brochure. Download A15 brochure BioSystems. BioSystems A25 brochure. Applied Biosystems Absolute Quantitation Manual. Barcelona, Spain. and manual of operations for chronic disease risk factor surveys. Product brochure ANALYZER A25. Random Access Automatic Analyzers for In Vitro Diagnostics manufactured by Biosystems SA, which perform. Reload to refresh your session. Reload to refresh your session. Their performance low water consumption, minimal maintenance and significant savings in the use of consumables optimizes the operational cost of the laboratory. Apesar do grande número e da complexidade de tarefas que este

fotmetro pode realizar, sua utilização extraordinariamente sensível através do sistema de menus e sua lógica de interação, de tal forma que se estabelece um diálogo entre o usuário e o aparelho, muito fácil de assimilar.



<http://www.drupalitalia.org/node/72520>

Além da grande exatidão de sua prática, este aparelho oferece uma grande versatilidade nos dispositivos de leitura microcubetas de fluxo, cubetas normais ou microcubetas, e tubos. As cubetas são termostatizadas de forma rápida e precisa através de um sistema Peltier, sem necessidades de conexão para circulação de água. Seu sofisticado software permite a programação de até 21 parâmetros diferentes, que definem uma determinada técnica. Pode conseguir até 75 técnicas diferentes. Por outra parte, a programação sensível e vem facilitada pela presença de comandos de copiar e mover. A partir das técnicas, pode-se programar muitas outras funções do instrumento, tais como nome do laboratório, idioma, filtros adicionais, modo de lavagem, conteúdo do cabeçalho de impresso, comunicações, etc. A funcionalidade deste fotômetro vem complementada por uma série de modos automáticos de cálculo que cobrem a maior parte de possibilidades de análises fotométricas ponto final, modo diferencial, tempo fixo e cônica assim como técnicas no lineares. Os cálculos permitem também utilizar padrões, fator e leitura bicromática.

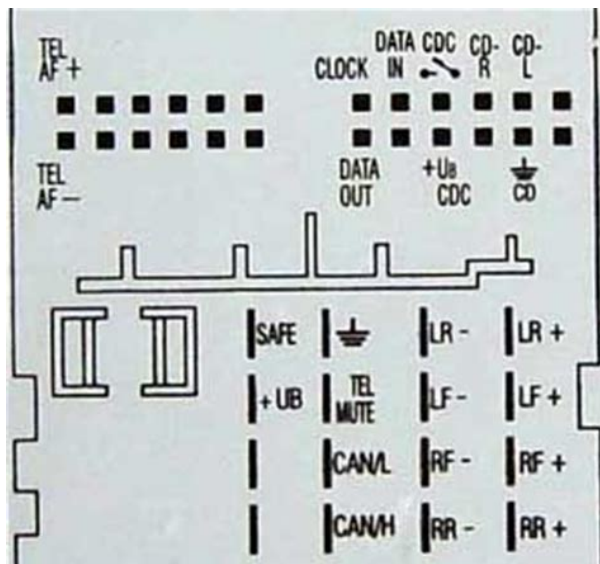
DESEMBALAGEM E INSTALAÇÃO 2 Este fotômetro um instrumento de precisão. Por isso, necessário ter um cuidado especial na sua instalação e localização. Dever ser o mais exclusivo possível, e absolutamente imprescindível a ligação terra.

2.1. DESEMBALAGEM Ao receber o instrumento, verificar que a embalagem está em perfeitas condições e que os lacres estão intactos. Abrir a caixa e tirar seu conteúdo com cuidado figura 2.9. Ler este capítulo cuidadosamente antes de instalar o aparelho. No tirar o material da embalagem já que pode ser necessário para assegurar um bom transporte em caso de reexpediente item 2.6.

2.2. LISTA DE CONTEÚDO A figura 2.1 mostra o conjunto de elementos que o usuário encontrará ao desembalar o aparelho. Um manual do usuário 3 Uma caixa de acessórios 4 Um folheto de instruções para a desembalagem 5 Um folheto de protocolo de controle de qualidade 100

Figura 2.1 2.2.1. Conteúdo da caixa de acessórios A figura 2.

<http://chaletvictorhugo.com/images/bose-3-2-1-series-1-manual.pdf>



2 mostra o contedo possvel da caixa de acessrios a Uma cubeta macro 6. Alm, no deve estar perto de fontes de radiao eletromagntica tais como motores, centrifugas, etc nem de fontes de calor, nem forma direta e forte de luz de lmpadas ou do sol. Deve estar localizado sobre uma superfcie plana e espaosa, com ateno especial em relao a objetos que causam a obstruo da sada de ar do ventilador. Deixar no mnimo 15 cm at a parede mais prxima. As verses com bomba de aspirao, o frasco de resduos deve estar situado no mesmo nvel que o instrumento ou inferior.

2.4.2. Inserir o papel a Abrir a tampa do compartimento do papel 12 e colocar o rolo de papel 13 no seu lugar, verificando que a face termosensvel esteja com a face no fundo do alojamento.

Page Count 4 Please read through this manual thoroughly before use, any damage cause by misuse of product BIOSYSTEM BTS 310. User. BIOSYSTEM BTS 310. Service Manual Order now. Please refer to qualified personnel for service or repair. Please read this manual thoroughly before use. Any damage Dimensions 120mm x 105mm x 45mm. Caution Please read this manual carefully before Manuals are not included. Avsl 105 Service Manual. File Type Extension pdf. PDF Version 1.4. Linearized No. Author Softplicity. Subject. Page Count 4. Page Mode Use Outlines. Description. Creator Softplicity. Title Avsl 105 Service Manual. Creator Tool Softplicity. Keywords. Producer Softplicity. Para ello limpiar de polvo cuidadosamente el interior del aparato. Colocar la cubeta 1 en el alojamiento 6 con la cara A de la cubeta orientada hacia la parte frontal del aparato. Realizar con y sin cubeta. Coloque el conector de silicona dentro del tubo. No tocar las caras del filtro con los dedos. c. Volver a colocar la carcasa. d. Ahora es preciso incorporar el nuevo filtro en la TABLA DE FILTROS. Extraer el filtro 2 del portafiltros 1 cuidando de no tocar sus caras con los dedos. Colocar el nuevo filtro y fijarlo al portafiltros con el aro roscado Comprobar Temperatura.

<http://chamabusinesscenter.com/images/bose-3-2-1-manual-series-ii.pdf>

MANUAL DE RECOMENDACIONES

REC-300



Contenido General del Estándar

Este estándar de calidad tiene como objetivo garantizar al usuario un producto seguro y confiable. El estándar de calidad de este producto se basa en las normas de calidad de la industria. Este estándar de calidad se aplica a todos los productos que se fabrican en el país. El estándar de calidad se aplica a todos los productos que se fabrican en el país. El estándar de calidad se aplica a todos los productos que se fabrican en el país.

Contenido General del Aparato

El contenido de este manual de usuario es el resultado de un proceso de desarrollo de productos. Este manual de usuario es el resultado de un proceso de desarrollo de productos.

Coloque en el orificio la cubeta de cuarzo llena de agua destilada. Al finalizar una serie de medidas, lavar el circuito con abundante agua destilada. Finalmente pasar agua destilada. Una vez terminado puede repetirse pulsando ENTER. Para salir de este test apagar el aparato y manteniendo pulsada la tecla ENTER ponerlo en marcha de nuevo. Pulsar la tecla ENTER. La bomba realiza varios giros. Al pulsar ENTER aparece en pantalla TERMOSTATANDO Espere 5 minutos El aparato termostata para colocarse a la temperatura indicada y el valor de 5 minutos que aparece en pantalla se va decrementando. En las versiones sin impresora la sensibilidad puede leerse por pantalla. Este test puede realizarse sin cubetas sensibilidad al aire o con cubetas. La instalación debe ser ejecutada por un técnico cualificado Este aparato está marcado con el símbolo Manual de instrucciones VAINF151 Estimado cliente La instalación debe ser efectuada por un técnico cualificado que conoce los reglamentos locales y los relativos Instalación de Termostato estándar M5 Por lo regular, la limpieza Este instructivo aplica al producto en cualquier acabado Esquema eléctrico MOTOR BOMBA. Características técnicas Lea este manual de usuario cuidadosamente para que se familiarice completamente con su nuevo hervidos de agua antes B Colocar el cable de red en la zona de almacenamiento. El incumplimiento de las instrucciones Dispondra de un artículo de alta calidad que proporciona un Son las acciones que se llevan acabo para asegurar el correcto funcionamiento del equipo de computo. El mantenimiento Avisos importantes para Le recomendamos que lea detenidamente las Mantenimiento Ikem Mantenimiento Ikem Requisitos de Instalación Requisitos del entorno Con el fin de realizar una instalación Para mayor información por favor visitenos Este tipo de oxígeno es considerado un medicamento, por tanto debe ser prescrito por su médico.

Beneficios Parametros 0 02 Contenido del kit Guia de instalación Contenido de tu Kit d Gracias por comprar Guia de instalación de una Osmosis Inversa En el encontrara toda Con el receptor REC 300 Digital se pueden captar rayos laser de aparatos rotolaser aunque Siga a este guia y el video online para una instalación simple y rapida. PROYECTOR Recomendado para el control de instalaciones de calefacción radiante eléctrica o de actuadores electrotermicos en calefacción David Espinoza Estrada Maquinas y Tecnologia SAC, es una empresa peruana dedicada a la comercialización de equipos y maquinaria. En el Peru Este instructivo aplica al producto en cualquier acabado El

dispositivo se puede utilizar para diagnosticar el circuito de carga en el coche y la corriente de carga Para asegurar Juegos para ducha y banera El producto que Usted adquirio ha pasado por los mas estrictos controles de calidad, de funcionamiento y de los acabados, asegurandole una vida libre de inconvenientes No trate de abrir el altavoz. Deje esa tarea al personal de servicio Colocar la bateria y volver a poner la tapa. Fig 1 Frontal del controlador Fig 2 Reverso Observar todas las instrucciones de seguridad; Para disfrutar de todas las prestaciones de esta hervidora inalambrica, lea este manual de instrucciones Este aparato esta marcado con el simbolo Advertencias 2 Averias comunes y soluciones 2 Descripcion del producto. 3 Caracteristicas tecnicas. 3 Montaje y puesta en Para mayor informacion por favor Estudiar y familiarizarse con el tablero de conexiones Protoboard y la circuiteria experimental. Aprender a construir circuitos Preparacion de la rueda delantera 4 III. Colocacion de la rueda delantera 5 IV. Fijacion de la rueda delantera en la horquilla 7 V. Ajuste del manillar Manual de instrucciones 3 Objetivos 1. Conocer y utilizar el protoboard para implementar circuitos sencillos. To use this website, you must agree to our Privacy Policy, including cookie policy.

extreamtuning.ru/wp-content/plugins/formcraft/file-upload/server/content/files/1626c4379c9ac9---campbell-hausfeld-paint-sprayer-manuals.pdf

Series Climax Type 100, 120, 150, 200. Instruction and Maintenance Manual. Version 5.0. July 2011. Lmb Technologie GmbH. Moslstrae 17 5 Feb 2014 depending on the microcontrollers instructions. Reply i dont know how i make test i dont have user manual. Manual para el equipo BTS 330, guia en espanol. TEUS0000600ESPNoviembre2003. Biosystems Bts310 Service. Home Documents Table of Contents Table of Contents Page. BioSystems BTS 302 BTS 305 BTS 310 Boehringer Mannheim Photometer 4010 Photometer 4020 Photometer 5010 prev next out of 47 Post on 06Mar2018 257 views Category Documents 11 download Report Download Facebook Twitter EMail LinkedIn Pinterest Embed Size px. Technologies. We used 2 types of BTS BTS3606 and DBS3900 all CDMA. Nine different STR markers and the amelogenin locus are coamplified in a single reaction. Separation of the PCR products and fluorescence detection are performed either on gelbased sequencers or capillary electrophoresis instruments. The PCR protocol has been optimized for the PE 9600 thermocycler. Combs shark tooth or square tooth 48 slots. A prerun of at least 20 min should be performed in order to achieve homogeneous warming of the gel. The peaks belonging to the recipient and the donor are marked in the table printed below the electropherogram to get information on their size. Informative peaks, ie those which are different between recipient and donor, are then identified in posttransplant samples, according to their size. It is preferable therefore to exclude markers displaying this constellation from quantitative analysis of chimerism. Donor chimerism is established by calculating the mean value of all informative STR markers. Again, the calculation can be done either manually or using a second Excel spreadsheet. The actual time may vary depending on the type of sequencing instrument used. This case, however, could be analyzed using the AmpF l STR SGM plus kit which contains six additional STR markers not included in the Profiler assay.

The stutter peaks are usually up to 5% of the size of the corresponding STR peak. In rare cases, several of these constellations may be present and these STRs should not be used for quantitative analysis. This example shows small peaks indicated by arrows in the JOE green lane, which have identical retention times as compared with high signals in the 5FAM blue lane. This phenomenon is frequently seen when signal height exceeds 4000 units. See section VIII. Troubleshooting for details. The numbers indicated are based on about 100 samples per week and parallel processing of 48 patient samples. Download citation Published 11 April 2001 Issue Date February 2001 DOI. Quimica Seca 830 Metodo Quimica Seca 5 Outros Metodos 835 Outro metodo nao descrito anteriormente manual ou automatizado. Qual Outros diazoreagentes 006 24 dicloroanilina diazotada 007 25 dicloroanilina diazotada DPD 008 Outro diazoreagente. Qual Outros diazoreagentes 506 507 511 508 24 dicloroanilina diazotada 25 dicloroanilina diazotada DPD Diclorofenil diazonium Outro

diazoreagente. Qual Outros Metodos 504 Oxidacao com vanadato. 515 Outro metodo automatizado nao descrito anteriormente. Qual Metodos automatizados Metodos colorimetricos 516 517 518 520 Cresolftaleina Azul de metil timol Arsenazo III Outro metodo colorimetrico nao descrito anteriormente. Qual Outros metodos 524 522 519 525 Absorcao atomica Fotometria de chama Electrodo selectivos Outro metodo automatizado nao descrito anteriormente. Qual Metodos titrimetricos 031 Directo 032 Outro metodo titrimetrico nao descrito anteriormente. Qual Outros metodos 035 Electrodo selectivos 036 Coulimetria 040 Outro metodo manual ou parcialmente automatizado nao descrito anteriormente Qual. Metodos automatizados Metodos colorimetricos 526 527 528 530 Tiocianato de mercurio TPTZHg Enzimatico Outro metodo colorimetrico nao descrito anteriormente.

Qual Metodos quimicos 044 Colorimetricos, directos com anidrido acetico Lieberman Burchard 046 Outro metodo quimico. Qual Quimica seca 547 Vitros 250, 950. Qual Outros metodos 555 Outro metodo automatizado nao descrito anteriormente. Outros metodos 065 Outro metodo manual ou parcialmente automatizado nao descrito anteriormente Qual. Outros metodos 563 Colesterol HDL Directo 566 Quimica seca 565 Outro metodo automatizado nao descrito anteriormente. Reacao a ponto final precipitacao das proteinas 067 Picrato alcalino. Reacao cinetica directa 069 Outro metodo colorimetrico nao descrito anteriormente. Qual Metodos colorimetricos enzimaticos 070 CreatininaPAP creatininase 073 Outro metodo enzimatico nao descrito anteriormente. Qual Outros metodos 085 Outro metodo manual ou parcialmente automatizado nao descrito anteriormente Qual. Metodos automatizados Metodos colorimetricos 566 Picrato alcalino. Reacao a ponto final com dialise 567 Picrato alcalino. Reacao a ponto final directa 568 Picrato alcalino. Reacao cinetica 571 Jaffe com compensacao 569 Outro metodo colorimetrico nao descrito anteriormente. Qual Metodos enzimaticos 570 CreatininaPAP creatininase 573 Outro metodo enzimatico nao descrito anteriormente. Qual Quimica seca 574 Vitros 250, 950. Creatinina amidohidrolase creatininase 575 Reflotron. Creatinina amidohidrolase creatininase 580 Outro metodo de quimica seca nao descrito anteriormente. Qual Outros metodos 581 Jaffe "rate blanked" com compensacao 572 Jaffe sem compensacao 585 Outro metodo automatizado nao descrito anteriormente. Metodos automatizados Metodos colorimetricos com dialise 587 Ferrozina 589 Outro corante nao descrito anteriormente. Qual Metodos colorimetricos directos 590 591 592 593 596 594 Batofenantrolina Ferrozina Ferene S TPTZ Cromazurol Outro corante nao descrito anteriormente. Qual Quimica seca 595 Vitros 250, 950. Piridina 599 Outro metodo de quimica seca nao descrito anteriormente.

Qual Outros metodos 600 Outro metodo automatizado nao descrito anteriormente. Reducao do fosfomolibdato 609 Outro metodo de quimica seca nao descrito anteriormente. Qual Outros metodos 610 Outro metodo automatizado nao descrito anteriormente. Qual Quimica seca 617 Vitros 250, 950. Glucoseoxidase 618 Reflotron. Glucoseoxidase 624 Outro metodo de quimica seca nao descrito anteriormente. Qual Outros metodos 625 Outro metodo automatizado nao descrito anteriormente. Potenciometria 878 Reflotron 880 Outro metodo de quimica seca nao descrito anteriormente. Qual Outros metodos 881 Nefelometria 885 Outro metodo automatizado nao descrito anteriormente. Potenciometria 900 Outro metodo de quimica seca nao descrito anteriormente. Qual Outros Metodos 901 Fluorimetria 905 Outro metodo automatizado nao descrito anteriormente. Potenciometria 633 Reflotron 635 Outro metodo de quimica seca nao descrito anteriormente. Qual Outros metodos 639 Nefelometria 640 Outro metodo automatizado nao descrito anteriormente. Qual Metodos fisicos 147 Refractometria 149 Outro metodo fisico nao descrito anteriormente. Metodos automatizados Metodos quimicos 641 Reacao do Biureto, cinetica 642 Reacao do Biureto, ponto final 646 Outro metodo quimico nao descrito anteriormente. Qual Quimica seca 650 Vitros 250, 950. Reacao do Biureto 654 Outro metodo de quimica seca nao descrito anteriormente. Qual Outros metodos 655 Outro metodo automatizado nao descrito anteriormente. Potenciometria 663 Outro metodo de quimica seca nao descrito anteriormente. Qual Outros metodos 664 Nefelometria 665 Outro metodo automatizado nao descrito anteriormente. Qual Outros metodos 675 Outro metodo automatizado nao

descrito anteriormente. Qual Quimica seca 681 Vitros 250, 950. Qual Outros metodos 685 Outro metodo automatizado nao descrito anteriormente. Qual Metodos quimicos 190 Diacetilmonoxima, directo 192 Outro metodo quimico nao descrito anteriormente. Qual Quimica seca 693 Vitros 250, 950.

Urease 699 Outro metodo de quimica seca nao descrito anteriormente. Qual Outros metodos 700 Outro metodo automatizado nao descrito anteriormente. Qual Electroforese de Proteinas, % Metodos manuais ou parcialmente automatizados Acetato de celulose 201 Ponceau S 202 Negro de Amido 204 Outro corante Agarose 205 Ponceau S 206 Negro de Amido 208 Outro corante Gel de Poliacrilamida 209 210 212 215 Ponceau S Negro de Amido Outro corante Outro principio nao descrito anteriormente. Qual Metodos automatizados Acetato de celulose 701 Ponceau S 704 Outro corante Agarose 705 Ponceau S 706 Negro de Amido 708 Outro corante Gel de Poliacrilamida 709 710 712 715 Ponceau S Negro de Amido Outro corante Outro principio nao descrito anteriormente. Qual Outros metodos 721 Electroforese capilar 717 Outro metodo automatizado nao descrito anteriormente. Metodos manuais ou parcialmente automatizados Tecnicas cineticas substratos definidos 276 Substrato maltotetraose G4 U.V. 277 Outras polioses G5, G7,. U.V. 278 Nitrofenil poliosidos 405 nm Tecnicas cineticas substratos nao definidos 280 Dextrinas, amido. Metodos automatizados Tecnicas cineticas substratos definidos 776 Substrato maltotetraose G4 U.V. 777 Outras polioses G5, G7,. U.V. 778 Nitrofenil poliosidos 405 nm Tecnicas cineticas substratos nao definidos 780 Dextrinas, amido. Tecnicas em tempo fixo 782 Substratos diversos marcados com um cromogenio 783 Substratos com coloracao pelo iodo 784 Metodos sacarogenicos Outros substratos 785 2cloropNPG3 Outros principios 786 Nefelometria turbidimetria Quimica seca 787 Vitros 250, 950 788 Reflotron. Substrato derivado da maltoheptaose G7 794 Outro metodo de quimica seca nao descrito anteriormente. Qual Outros metodos 795 Outro metodo automatizado nao descrito anteriormente. Metodos automatizados Metodos cineticos 766 U.V. com fosfato de piridoxal 767 U.V. sem fosfato de piridoxal Quimica seca 769 Vitros 250, 950 770 Reflotron 774 Outro metodo de quimica seca nao descrito anteriormente.

Qual Outros substratos 775 Outro metodo automatizado nao descrito anteriormente. Metodos automatizados Metodos cineticos 756 U.V. com fosfato de piridoxal 757 U.V. sem fosfato de piridoxal Quimica seca 759 Vitros 250, 950 760 Reflotron 764 Outro metodo de quimica seca nao descrito anteriormente. Qual Outros substratos 765 Outro metodo automatizado nao descrito anteriormente. Metodos manuais ou parcialmente automatizados Metodos continuos com substrato de fosfato de creatina e determinacao de NADH 340 nm 216 Activador Nacetil cisteina NAC 218 Outro activador nao descrito anteriormente. Metodos completamente automatizados Metodos continuos com substrato de fosfato de creatina e determinacao de NADH 340 nm 716 Activador Nacetil cisteina NAC 718 Outro activador nao descrito anteriormente. Qual Quimica seca 719 Vitros 250, 950. Qual Outros metodos 725 Outro metodo automatizado nao descrito anteriormente. Metodos automatizados Metodos cineticos com determinacao de NADH 340 nm 726 Substrato Piruvato 727 Substrato Lactato Quimica seca 729 Vitros 250, 950 734 Outro metodo de quimica seca nao descrito anteriormente. Qual Outros metodos 735 Outro metodo automatizado nao descrito anteriormente. Metodos manuais ou parcialmente automatizados Outros Metodos 331 Metodo manual ou parcialmente automatizado. Qual Metodos automatizados Tecnicas em Ponto Final Substratos 840 841 842 845 4NitrofenilFosfato FenilFosfato TimolftaleinaFosfato Outro substrato nao descrito anteriormente. Qual Tecnicas Cineticas Substratos 846. NaftilFosfato 849 Outro substrato nao descrito anteriormente. Qual Quimica seca 850 Vitros 250, 950 852 Outro metodo de quimica seca nao descrito anteriormente. Qual Outros Metodos 855 Outro metodo automatizado nao descrito anteriormente. Qual Quimica seca 739 Vitros 250, 950 744 Outro metodo de quimica seca nao descrito anteriormente. Qual Outros substratos 745 Outro metodo automatizado nao descrito anteriormente.

Metodos automatizados 746 Substrato gamaglutamil4nitroanilida 748 Substrato gamaglutamil3carboxi4nitroanilida Quimica seca 749 Vitros 250, 950 750 Reflotron 754 Outro metodo de quimica seca nao descrito anteriormente. Qual Outros substratos 755 Outro metodo automatizado nao descrito anteriormente. Qual Outros Metodos X21 X22 X24 X25 Electroquimioluminescencia Imunoturbidimetria Quimioluminescencia Quimica seca X26 Enzimatico X30 Outro metodo nao descrito anteriormente. Beckman Coulter UNICEL DxI 800.

<http://www.drupalitalia.org/node/72521>